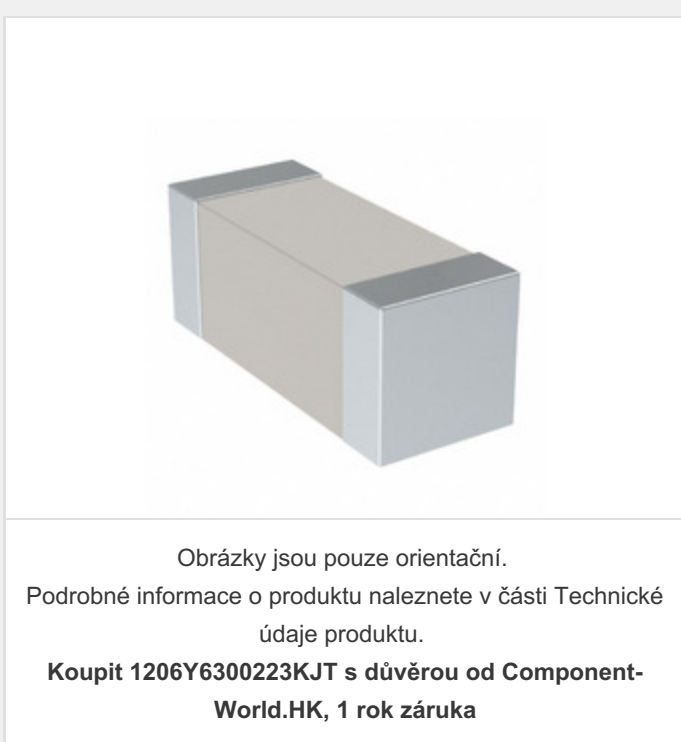


## 1206Y6300223KJT



**Part Number:** 1206Y6300223KJT  
**Výrobce:** Knowles Syfer  
**Popis:** CAP CER 0.022UF 630V X7R 1206  
**Datový list:** [PSL Range MLCs](#)

**RoHS Status:** Bez olova / V souladu RoHS  
**Ship From:** Hong Kong  
**Shipment Way:** DHL/Fedex/TNT/UPS/EMS

[Request For Quotation](#)

### PARAMETR PRODUKTU

<b>Part Number</b>	1206Y6300223KJT	<b>Výrobce</b>	<a href="#">Knowles Syfer</a>
<b>Popis</b>	CAP CER 0.022UF 630V X7R 1206	<b>Stav volného vedení / RoHS</b>	Bez olova / V souladu RoHS
<b>Dostupné množství</b>	159003 pcs	<b>Datový list</b>	<a href="#">PSL Range MLCs</a>
<b>Kategorie</b>	<a href="#">Kondenzátory</a>	<b>Napětí - Jmenovitá</b>	630V
<b>Tolerance</b>	±10%	<b>Tloušťka (Max)</b>	0.063" (1.60mm)
<b>teplotní koeficient</b>	X7R	<b>Velikost / Rozměry</b>	0.126" L x 0.063" W (3.20mm x 1.60mm)
<b>Série</b>	FlexiCap™	<b>hodnocení</b>	-
<b>Obal</b>	Cut Tape (CT)	<b>Paket / krabice</b>	1206 (3216 Metric)
<b>Ostatní jména</b>	1608-1084-1	<b>Provozní teplota</b>	-55°C ~ 125°C
<b>Typ montáže</b>	Surface Mount, MLCC	<b>Úroveň citlivosti na vlhkost (MSL)</b>	1 (Unlimited)
<b>Výrobní standardní doba výroby</b>	8 Weeks	<b>Lead Style</b>	-
<b>Rozestup vývodů</b>	-	<b>Stav volného vedení / RoHS</b>	Lead free / RoHS Compliant
<b>Výška - Sedicí (Max)</b>	-	<b>Funkce</b>	Soft Termination
<b>Poruchovost</b>	-	<b>Detailní popis</b>	0.022µF ±10% 630V Ceramic Capacitor X7R 1206 (3216 Metric)
<b>kapacitní</b>	0.022µF	<b>Aplikace</b>	Boardflex Sensitive

Component-World.com je spolehlivý distributor elektronických součástek. Specializujeme se na všechny elektronické komponenty řady Knowles Syfer. Máme 159003 kusy Knowles Syfer 1206Y6300223KJT na skladě dostupných. Vyžádejte si citát z distributora součástí elektroniky na Component-World.com, náš prodejní tým vás bude kontaktovat do 24 hodin.  
 RFQ Email: [info@Components-World.com](mailto:info@Components-World.com)

### SOUVISEJÍCÍ PRODUKTY

	<b>Část#:</b> <a href="#">1206Y6300222KER</a> <b>Popis:</b> CAP CER 2200PF 630V X7R 1206	<b>Výrobci:</b> <a href="#">Knowles Syfer</a>	<a href="#">Dotaz</a>
	<b>Část#:</b> <a href="#">1206Y6300222MER</a> <b>Popis:</b> CAP CER 2200PF 630V X7R 1206	<b>Výrobci:</b> <a href="#">Knowles Syfer</a>	<a href="#">Dotaz</a>
	<b>Část#:</b> <a href="#">1206Y6300223MXT</a> <b>Popis:</b> CAP CER 0.022UF 630V X7R 1206	<b>Výrobci:</b> <a href="#">Knowles Syfer</a>	<a href="#">Dotaz</a>
	<b>Část#:</b> <a href="#">1206Y6300223JXR</a> <b>Popis:</b> CAP CER 0.022UF 630V X7R 1206	<b>Výrobci:</b> <a href="#">Knowles Syfer</a>	<a href="#">Dotaz</a>
	<b>Část#:</b> <a href="#">1206Y6300223MXR</a> <b>Popis:</b> CAP CER 0.022UF 630V X7R 1206	<b>Výrobci:</b> <a href="#">Knowles Syfer</a>	<a href="#">Dotaz</a>
	<b>Část#:</b> <a href="#">1206Y6300270FAR</a> <b>Popis:</b> CAP CER 27PF 630V C0G/NP0 1206	<b>Výrobci:</b> <a href="#">Knowles Syfer</a>	<a href="#">Dotaz</a>
	<b>Část#:</b> <a href="#">1206Y6300222KXT</a> <b>Popis:</b> CAP CER 2200PF 630V X7R 1206	<b>Výrobci:</b> <a href="#">Knowles Syfer</a>	<a href="#">Dotaz</a>
	<b>Část#:</b> <a href="#">1206Y6300240JQT</a> <b>Popis:</b> CAP CER 24PF 630V C0G/NP0 1206	<b>Výrobci:</b> <a href="#">Knowles Syfer</a>	<a href="#">Dotaz</a>
	<b>Část#:</b> <a href="#">1206Y6300240KQT</a> <b>Popis:</b> CAP CER 24PF 630V C0G/NP0 1206	<b>Výrobci:</b> <a href="#">Knowles Syfer</a>	<a href="#">Dotaz</a>
	<b>Část#:</b> <a href="#">1206Y6300223KST</a> <b>Popis:</b> CAP CER 0.022UF 630V X7R 1206	<b>Výrobci:</b> <a href="#">Knowles Syfer</a>	<a href="#">Dotaz</a>
	<b>Část#:</b> <a href="#">1206Y6300222KXR</a> <b>Popis:</b> CAP CER 2200PF 630V X7R 1206	<b>Výrobci:</b> <a href="#">Knowles Syfer</a>	<a href="#">Dotaz</a>
	<b>Část#:</b> <a href="#">1206Y6300222KET</a> <b>Popis:</b> CAP CER 2200PF 630V X7R 1206	<b>Výrobci:</b> <a href="#">Knowles Syfer</a>	<a href="#">Dotaz</a>
	<b>Část#:</b> <a href="#">1206Y6300240FQT</a> <b>Popis:</b> CAP CER 24PF 630V C0G/NP0 1206	<b>Výrobci:</b> <a href="#">Knowles Syfer</a>	<a href="#">Dotaz</a>
	<b>Část#:</b> <a href="#">1206Y6300222MET</a> <b>Popis:</b> CAP CER 2200PF 630V X7R 1206	<b>Výrobci:</b> <a href="#">Knowles Syfer</a>	<a href="#">Dotaz</a>
	<b>Část#:</b> <a href="#">1206Y6300223KXT</a> <b>Popis:</b> CAP CER 0.022UF 630V X7R 1206	<b>Výrobci:</b> <a href="#">Knowles Syfer</a>	<a href="#">Dotaz</a>
	<b>Část#:</b> <a href="#">1206Y6300223JXT</a> <b>Popis:</b> CAP CER 0.022UF 630V X7R 1206	<b>Výrobci:</b> <a href="#">Knowles Syfer</a>	<a href="#">Dotaz</a>
	<b>Část#:</b> <a href="#">1206Y6300222MXR</a> <b>Popis:</b> CAP CER 2200PF 630V X7R 1206	<b>Výrobci:</b> <a href="#">Knowles Syfer</a>	<a href="#">Dotaz</a>
	<b>Část#:</b> <a href="#">1206Y6300240GQT</a> <b>Popis:</b> CAP CER 24PF 630V C0G/NP0 1206	<b>Výrobci:</b> <a href="#">Knowles Syfer</a>	<a href="#">Dotaz</a>
	<b>Část#:</b> <a href="#">1206Y6300223KXR</a> <b>Popis:</b> CAP CER 0.022UF 630V X7R 1206	<b>Výrobci:</b> <a href="#">Knowles Syfer</a>	<a href="#">Dotaz</a>
	<b>Část#:</b> <a href="#">1206Y6300222MXT</a> <b>Popis:</b> CAP CER 2200PF 630V X7R 1206	<b>Výrobci:</b> <a href="#">Knowles Syfer</a>	<a href="#">Dotaz</a>

### Související klíčová slova pro 1206Y6300223KJT

Knowles Syfer 1206Y6300223KJT.	1206Y6300223KJT distributor	1206Y6300223KJT dodavatel	1206Y6300223KJT Cena
1206Y6300223KJT Stáhnout datasheet.	1206Y6300223KJT Datasheet.	1206Y6300223KJT Stock.	koupit 1206Y6300223KJT.
Knowles Syfer 1206Y6300223KJT.	Syfer 1206Y6300223KJT.		